

BHS3

BT WIRELESS HEADSET

USER MANUAL | MANUAL DE USUARIO

Welcome

Thank you for purchasing this innovative Logic product. We invite you to read the instructions contained in this user manual so you can configure and utilize all the functions your new device has to offer. For additional information visit us at: logicmobility.com.

General Information

The specifications in this manual are subject to change without prior notice. Swagtek, Inc. reserves the final right to interpret the performance of this device. While the utmost care was taken and the latest information compiled in the production of this manual neither Logic, nor any other affiliated company, assumes responsibility for any mistakes or errors that may be contained in this document.

Screen captures, images, diagrams or representations presented in this manual are for reference purposes. The actual screens or functions may vary due to different software versions or other factors. Please refer to your device for the correct details.

Charging Battery:

The bluetooth headset is powered by rechargeable Li-ion batteries. Please use the USB cable provided with the headphone.

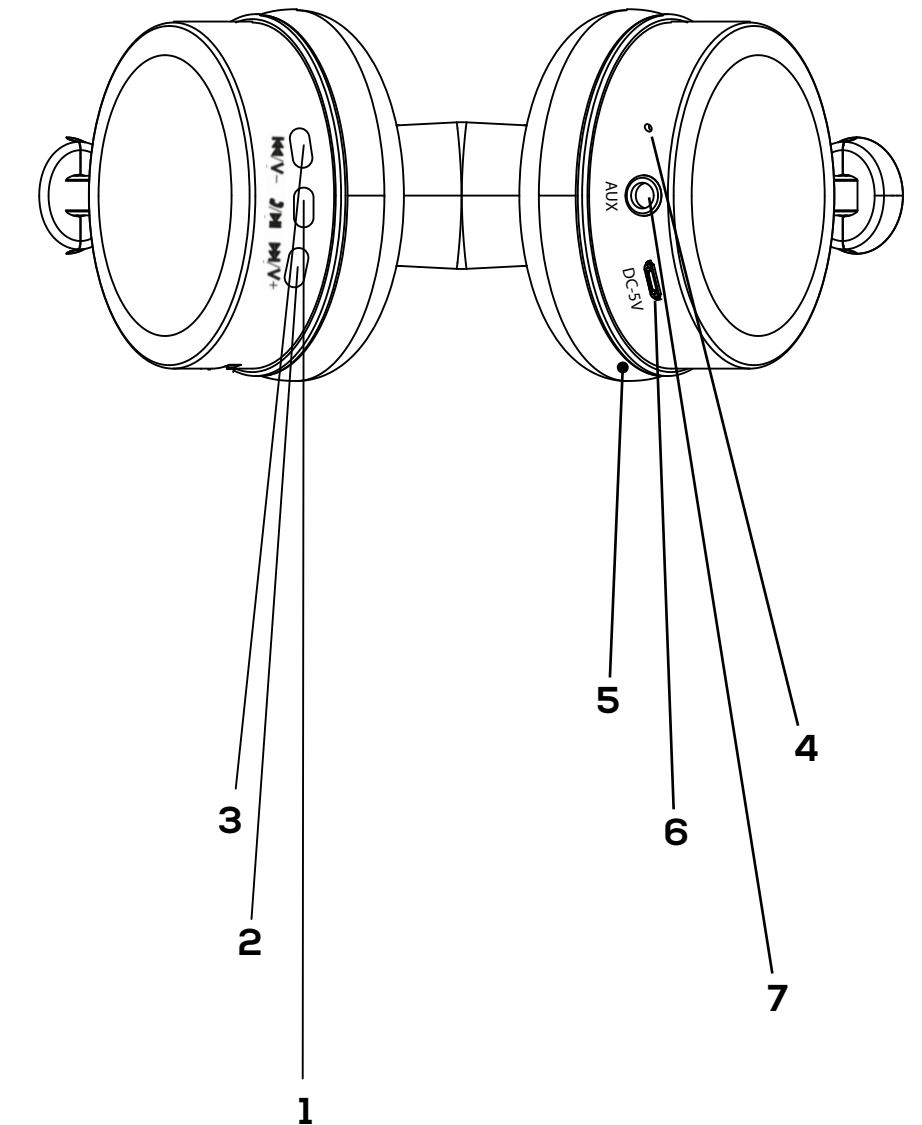
- 1- Insert USB cable into headphone and USB charging port.
- 2- The LED indicator will turn red. When fully charged the LED indicator will turn off.
- 3- It takes about 4 hours for a full charge. Please insure you charge for at least 4 hours

Controls:

- 1- Power/Phone/Play/Pause Button
- 2- >>/V+ button: Next song and volume up
- 3- <</V- button: Previous song and volume down
- 4- Built in microphone
- 5- LED Indicator
- 6- USB charging port
- 7- 3.5mm headphone Jack

Pairing:

- 1- To enter pairing mode, press and hold the power button for 3 seconds until the red and blue LED blink alternatively.
- 2- Search on your pairing device for "BHS3" and select
- 3- Your headphone should now be paired with your device



Bienvenido

Gracias por haber adquirido este innovador dispositivo de LOGIC. Lo invitamos a leer las instrucciones en este manual para que pueda configurar y utilizar todas las funciones que ofrece su nuevo dispositivo. Para mayor información puede visitar: logicmobility.com

Información General

Las especificaciones en este manual están sujetas a cambios sin previo aviso. LOGIC, Inc. se reserva el derecho de interpretar el funcionamiento y rendimiento de este dispositivo.

Aunque este manual fué elaborado a conciencia y con mucho cuidado, ni LOGIC, Inc., LOGIC, ni ninguna empresa afiliada, asume responsabilidad por cualquier error o errores contenidos en este documento.

Los ejemplos o representaciones incluidos en este manual son para fines de referencia, las opciones o pantallas reales pueden variar debido a las diferentes versiones del sistema operativo y las redes de servicio local. Por favor, consulte su dispositivo para obtener más información.

LOGIC y el logotipo de LOGIC son marcas registradas de Swagtek, Inc. El resto de las marcas comerciales son propiedad de sus respectivos dueños.

Cargando la Batería

Los audífonos bluetooth tiene baterías Li-ion recargables. Por favor use el cable USB que trae el producto para cargar.

- 1- Inserte el cable USB en el puerto USB de sus audífonos.
- 2- El indicador LED se torna rojo. Cuando sus audífonos esten totalmente cargados, el indicador se apagará.
- 3- Toma 4 horas cargar totalmente los audífonos. Asegurese que cargue mínimo 4 horas.

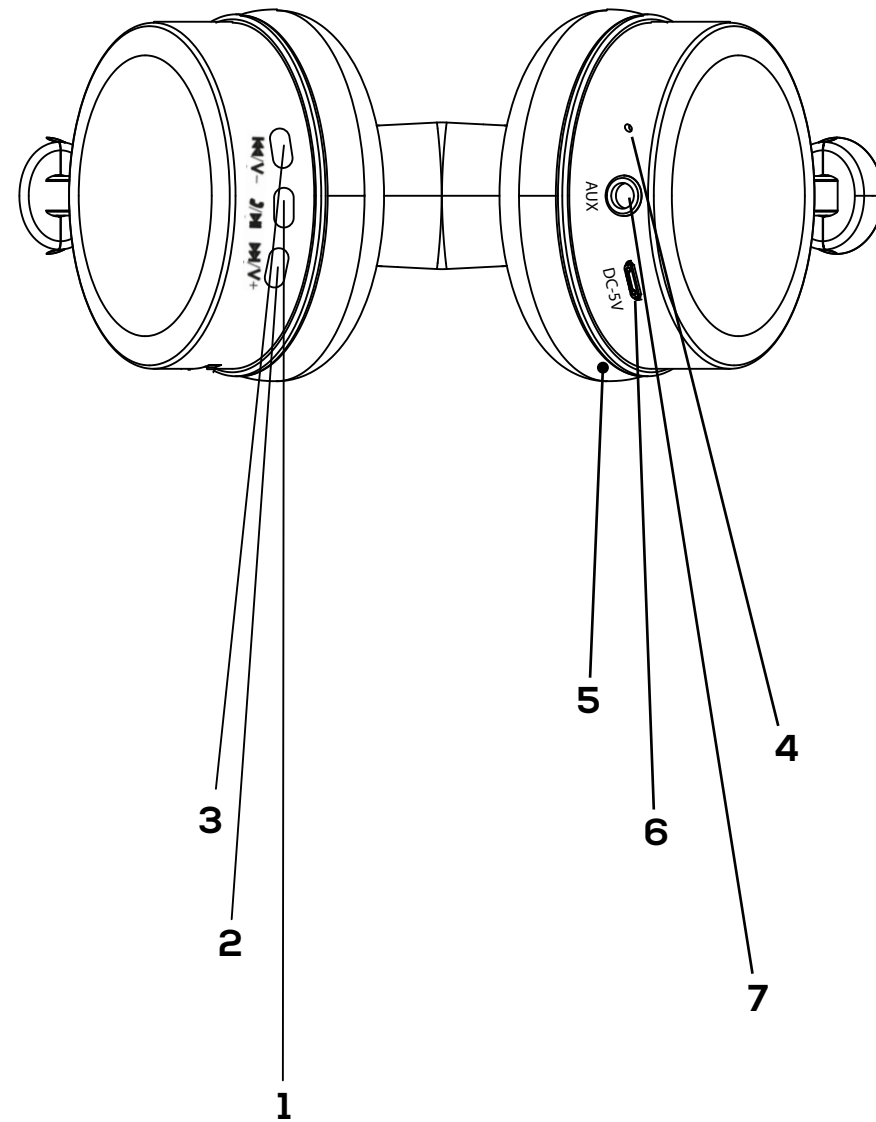
Controles:

- 1- Botón de Encendido/Teléfono/Play/Pausa
- 2- Botón >>/V+ : Próxima canción y subir el volumen
- 3- Botón <</V- : Canción anterior y bajar el volumen

- 4- Micrófono interno
- 5- Indicador LED
- 6- Puerto de carga USB
- 7- Conector de audífonos de 3.5mm

Parear:

- 1- Para entrar en el modo de parear, presione el botón por 3 segundos hasta que la luz LED parpadee alternandose entre azul y rojo .
- 2- Active el bluetooth de su dispositivo, busque el nombre "BHS3" y seleccione.
- 3- Sus audífonos se aparearán con su dispositivo móvil.



LOGIC

logicmobility.com

Made in China    

Copyright Swagtek, Inc. 2017